

Схема №1

Вариант подключения Про-20

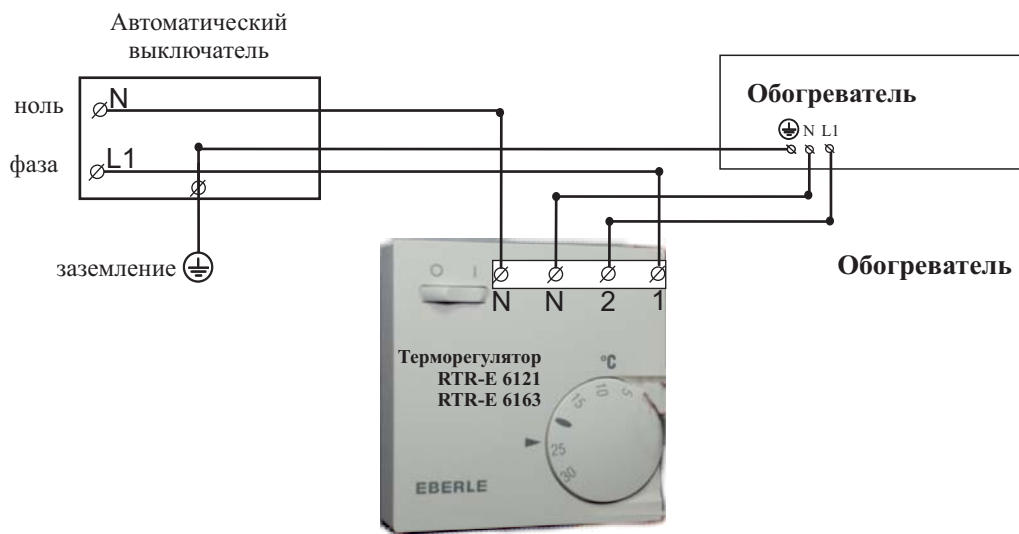


Схема №2

Вариант подключения Про-30 Про-40

